

DANS CE CADRE

Académie :	Session : Juin 2012
Examen : Baccalauréat Professionnel Systèmes Électroniques Numériques	Série :
Spécialité/option : Télécommunications et Réseaux	Repère de l'épreuve : E2
Épreuve/sous épreuve : Analyse d'un système Électronique	
NOM :	
(en majuscule, suivi s'il y a lieu, du nom d'épouse)	
Prénoms :	N° du candidat
Né(e) le :	

NE RIEN ÉCRIRE

(le numéro est celui qui figure sur la convocation ou liste d'appel)

Appréciation du correcteur

Note :

Il est interdit aux candidats de signer leur composition ou d'y mettre un signe quelconque pouvant indiquer sa provenance.

Baccalauréat Professionnel
SYSTÈMES ÉLECTRONIQUES NUMÉRIQUES
Champ professionnel : Télécommunications et Réseaux

ÉPREUVE E2
ANALYSE D'UN SYSTÈME ÉLECTRONIQUE

Durée 4 heures – coefficient 5

Notes à l'attention du candidat :

- le sujet comporte 3 parties différentes
 - partie 1 : mise en situation avec présentation du projet d'installation ;
 - partie 2 : questionnement tronc commun ;
 - partie 3 : questionnement spécifique, lié au champ professionnel ;

- vous devrez répondre directement sur les documents du dossier sujet dans les espaces prévus, en apportant un soin particulier dans la rédaction des réponses aux différentes questions ;

- vous ne devez pas noter vos nom et prénom sur ce dossier hormis dans la partie anonymat en haut de cette page ;

- vous devrez rendre l'ensemble des documents du dossier sujet en fin d'épreuve.

Baccalauréat Professionnel Systèmes Électroniques Numériques	1206-SEN T	Session Juin 2012	Dossier Sujet
ÉPREUVE E2	Durée : 4H	Coefficient : 5	Page S1/32

NE RIEN ÉCRIRE DANS CETTE PARTIE

Partie 1 : Mise en situation et présentation du projet

Le sujet portera sur l'étude d'un restaurant à thème.



Cette chaîne de restaurant propose des repas autour du thème de la pomme de terre (variété Samba). La décoration intérieure est basée sur un même concept : un cadre accueillant en bois naturel, avec des objets anciens tout droit sortis d'une brocante.

Quel que soit le restaurant choisi (parmi les 140 existants actuellement), le client aura le sentiment de retrouver le même type d'ambiance champêtre et campagnarde.

Le restaurant étudié est aménagé de la façon suivante :

- en rez-de-chaussée d'un sas d'entrée, de quatre salles de restauration, d'une cuisine (stockage, conservation, zone froid, cuisson, vaisselle...), d'un comptoir (bar, caisse ...), de toilettes, d'une terrasse extérieure sonorisée ;
- à l'étage, d'une salle multimédia (en cours d'aménagement), d'un vestiaire pour les personnels, d'un bureau de direction et d'un logement de fonction.

La capacité d'accueil du restaurant est de 140 personnes en salle et 60 personnes en extérieur.

Le personnel au service (cuisine et salle) compte 10 personnes.

L'encadrement est composé d'un manager, de 2 assistants et d'une hôtesse d'accueil ...

Le sujet proposé vous fera observer que dans un lieu communément fréquenté par le grand public (un restaurant), les systèmes électroniques numériques sont naturellement et discrètement présents.

NE RIEN ÉCRIRE DANS CETTE PARTIE

1.1 Les ressources techniques

1.1.1 Télécommunications et Réseaux

Le restaurant est équipé d'une "box" professionnelle qui, associée à un pare-feu, permet le routage de données à caractères privées ou professionnelles par intranet et/ou internet. Ces applications sont liées au pilotage, à la configuration, au paramétrage, au contrôle, à la supervision de différentes applications (gestion / comptabilité, vidéosurveillance, diffusion de spots publicitaires ...).

Les équipements étudiés échangent des informations par différents supports physiques de transmission (radio ou filaire), avec différents protocoles.

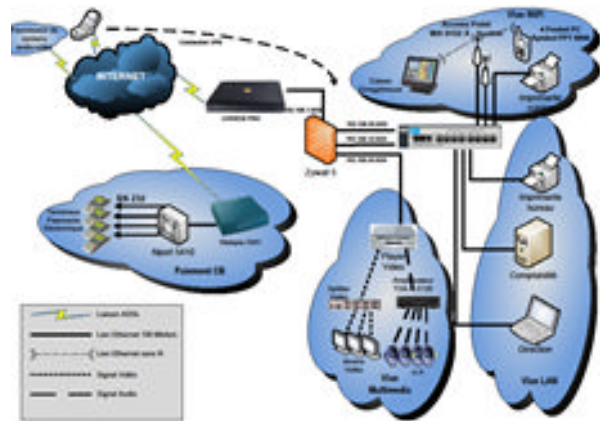


Schéma réseau présenté en annexe 1

1.1.2 Alarme sécurité incendie

Un restaurant est un lieu qui accueille des clients. Alarme incendie et éclairage de sécurité doivent alors répondre à un cahier des charges bien précis pour assurer la sécurité des biens et des personnes.

La protection intrusion et la vidéo surveillance seront aussi étudiées.

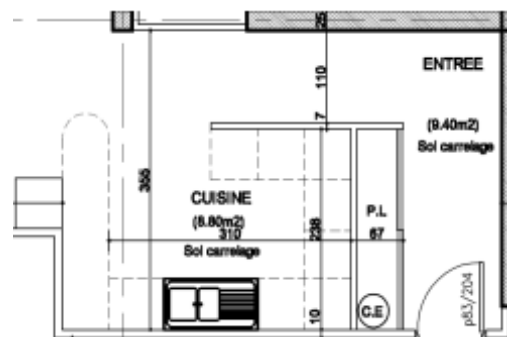


1.1.3 Électrodomestique

Le gérant du restaurant désire équiper la cuisine de l'appartement de fonction situé au premier étage.

En tant qu'installateur conseil en électrodomestique, vous guiderez le restaurateur concernant la conformité de son installation électrique et la mise en service des équipements.

Ces derniers sont destinés à un usage privé.



Plan présenté en annexe 2

NE RIEN ÉCRIRE DANS CETTE PARTIE

1.1.4 Audiovisuel multimédia

Les téléviseurs présents en salle diffusent une chaîne publicitaire dont le flux vidéo transite par un player (sorte de mini-PC) connecté à l'Internet par l'intermédiaire de la "LiveBox" et utilisant le principe du streaming (lecture d'un flux vidéo et audio en continu). À l'étage du restaurant on souhaite aménager une salle pour les soirées à thème. Antenne et démodulateur satellite, vidéoprojecteur, home-cinéma sont les matériels qui participeront à la mise en œuvre de ces soirées.

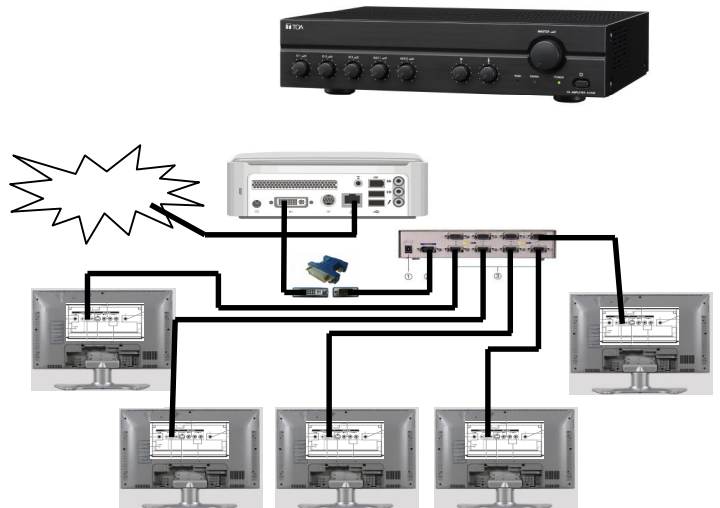


1.1.5 Audiovisuel professionnel

Le restaurant est équipé:

- de téléviseurs qui diffusent des spots publicitaires. Ces spots sont transmis par Internet par une société qui régit leurs contenus.
- de haut-parleurs qui diffusent une musique d'ambiance dont le confort d'écoute est réglable dans chacune des salles.

Ces matériels (T.V et haut-parleurs) ne sont pour le client que la partie visible de l'installation. Le technicien lui en revanche doit maîtriser les fonctions, les réglages et le câblage des appareils qui participent à la bonne diffusion des différents médias.



1.1.6 Électronique Industrielle embarquée

Le restaurant « La Pataterie » dispose de plusieurs systèmes embarqués communicants pour :

- les prises de commandes ;
- l'encaissement ;
- la gestion du personnel de service.



NE RIEN ÉCRIRE DANS CETTE PARTIE

Partie 2 : Questionnement tronc commun

2.1. Connexion Wi-Fi et téléphonie

Deux points d'accès Wi-Fi sont répartis dans le restaurant et permettent aux serveurs la prise de commande à partir de pocket PC.

Ces commandes sont directement transmises en cuisine ainsi qu'à la caisse enregistreuse.

Les points d'accès utilisés sont les modèles suivants : Accton WA6102X.

Les serveurs sont équipés de pocket PC Symbol PPT 8800 utilisant une carte Spectrum 24 Wireless.

Question 2.1.1.

Rechercher, à l'aide de l'annexe 3, les normes de communication radio Wi-Fi utilisées par ce point d'accès.

Question 2.1.2.

Rechercher, à l'aide de l'annexe 4, la norme de communication radio Wi-Fi de la carte Spectrum Wireless.

Question 2.1.3.

Indiquer la norme de communication radio utilisée entre ces deux éléments. Vous prendrez appui sur les deux questions précédentes

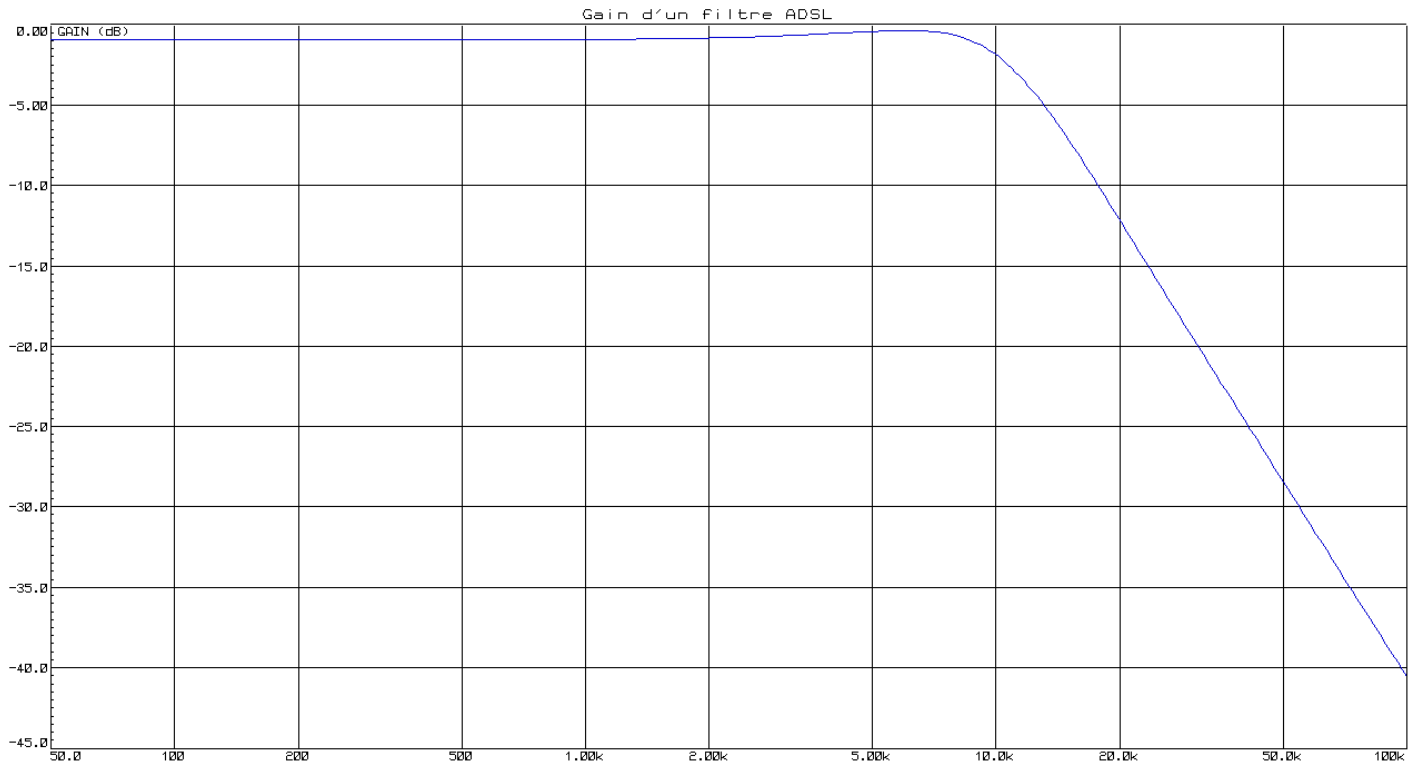
Le restaurant « La Pataterie » est client d'Orange et utilise la LiveBox Pro. Le choix d'un téléphone analogique raccordé via un filtre ADSL sur la ligne analogique du restaurant a été privilégié pour des raisons de sécurité (avoir un accès téléphonique permanent avec l'extérieur).

Question 2.1.4.

Donner la fonction d'un filtre ADSL à l'aide de l'annexe 5.

NE RIEN ÉCRIRE DANS CETTE PARTIE

La courbe ci-dessous indique le gain d'un filtre ADSL en fonction de la fréquence.



Question 2.1.5.

Déterminer graphiquement le gain statique G_0 (quand f tend vers 0), puis la fréquence de coupure F_C pour la valeur de gain $G_0 - 3\text{dB}$.

Question 2.1.6.

Montrer que la bande passante de ce filtre est adaptée à son utilisation. Justifier votre réponse.

NE RIEN ÉCRIRE DANS CETTE PARTIE

Les terminaux de paiement électronique utilisent, pour interroger le centre d'autorisation de paiement, un serveur de ports série qui permet la communication par l'intermédiaire d'un réseau Ethernet.

Le modèle utilisé est le NPort 5410.



Question 2.1.7.

Le serveur de ports série NPort5410 possède l'adresse IP 10.51.50.75.

Préciser si l'adresse IP configurée est une adresse de réseau public ou de réseau privé.

Question 2.1.8.

Donner le masque par défaut de cette adresse IP de classe A en écriture décimale et en écriture CIDR.

NE RIEN ÉCRIRE DANS CETTE PARTIE

2.2. Incendie et éclairage de sécurité


Question 2.2.1.

Donner la signification de l'acronyme ERP.

--

Question 2.2.2.

Identifier l'équipement en cochant la case correspondante à cette photo.

	<input type="checkbox"/> DM
	<input type="checkbox"/> DA
	<input type="checkbox"/> BAES

Question 2.2.3.

Donner la fonction d'un tel objet en détection incendie.

--

Question 2.2.4.

Donner la signification de l'acronyme DM.

--

Question 2.2.5.

Préciser la couleur d'un DM en détection incendie.

--

NE RIEN ÉCRIRE DANS CETTE PARTIE

Question 2.2.6.

Cocher l'emplacement obligatoire d'installation des DM dans le restaurant.

- À chaque ouverture de porte sur l'extérieur
- Dans les toilettes
- En cuisine
- À chaque ouverture de porte du restaurant

Question 2.2.7.

Identifier l'équipement en cochant la case correspondante à cette photo.



- DM
- DA
- BAES

Question 2.2.8.

Donner la fonction d'un tel objet en éclairage de sécurité.

Question 2.2.9.

Donner la signification de l'acronyme B.A.E.S.

Question 2.2.10.

Indiquer le rôle de l'éclairage d'évacuation en cochant les réponses adaptées.

	OUI	NON
Faciliter l'évacuation des personnes :	<input type="checkbox"/>	<input type="checkbox"/>
Faire joli dans un local :	<input type="checkbox"/>	<input type="checkbox"/>
Informé s'il faut évacuer :	<input type="checkbox"/>	<input type="checkbox"/>

NE RIEN ÉCRIRE DANS CETTE PARTIE

Question 2.2.11.

Préciser l'emplacement obligatoire d'installation des BAES dans le restaurant en cochant les réponses adaptées.

	OUI	NON
Dans l'escalier menant au premier étage :	<input type="checkbox"/>	<input type="checkbox"/>
Au-dessus de chaque porte donnant vers l'extérieur :	<input type="checkbox"/>	<input type="checkbox"/>
Dans la cuisine :	<input type="checkbox"/>	<input type="checkbox"/>

Question 2.2.12.

Nous devons installer des BAES COOPER ZNO2023500B, ceux-ci sont présentés en annexe 7.

Préciser le composant à mettre en bout de ligne de la télécommande et donner sa valeur.

Question 2.2.13.

Déterminer l'autonomie d'éclairage du BAES pour une évacuation ($q = l^*t$; avec 2 lampes par BAES.).

Justifier votre réponse par le calcul puis convertir votre résultat en heures et minutes.

NE RIEN ÉCRIRE DANS CETTE PARTIE

2.3. Électrodomestique

Le gérant du restaurant désire équiper la cuisine de l'appartement situé à l'étage et vous dresse la liste du matériel qu'il souhaite acquérir. Vous devrez faire la mise en service de :

- un réfrigérateur cave à vin WHIRPOOL WW 1600,
- un micro-ondes WHIRLPOOL FT 338,
- un four encastrable multifonctions WHIRLPOOL de la ligne ambiance référence AKZM 753 IX,
- une plaque de cuisson WHIRLPOOL de la ligne ambiance ACM 743 LX.

Le restaurant est déjà équipé dans sa cuisine :

- de 2 réfrigérateurs LEIBHERR,
- de 2 micro-ondes WHIRLPOOL FT338,
- d'une plaque à induction WHIRPOOL ACM743,
- d'un four de collectivité de la gamme WHIRLPOOL PROFESSIONNEL (Cuisinière professionnelle).

Ces équipements sont destinés à une utilisation quotidienne.

Le restaurant dispose d'une maintenance préventive afin d'assurer la disponibilité optimum de ces appareils.

Le contrat de maintenance inclura la cuisine de l'appartement.

Dans le dossier technique vous disposez des différentes fiches et notices techniques de tous les appareils électrodomestiques cités ci-dessus.

Objectif : Vérifier et effectuer la mise en conformité de l'installation électrique

Toutes les protections seront assurées par disjoncteur pour une question de confort.

En tant qu'installateur conseil en électrodomestique, vous guidez le restaurateur concernant la mise en conformité de son installation électrique.

NE RIEN ÉCRIRE DANS CETTE PARTIE

Question 2.3.1.

Vous souhaitez déterminer si les différentes protections à associer aux nouveaux matériels sont aux normes. Vous vous appuyerez sur le schéma de l'installation (annexe 11) et l'extrait de la norme NF C15-100 (annexe 9).

Compléter le tableau de l'installation électrique du site.

Appareil	Type d'alimentation	Protection, calibre et désignation	Section des conducteurs
Réfrigérateur WW 1600	Monophasé 230V	Disjoncteur 20A Q16.26	2,5mm ²
Four à micro-ondes FT 338			
Four encastrable AKZM 573			
Plaque de cuisson ACM 743			

Question 2.3.2.

Compléter le tableau de l'installation électrique prévue par la norme NF C15-100.

Appareil	Type d'alimentation	Protection associée	Section des conducteurs
Réfrigérateur	Monophasé 230V	Disjoncteur 20A	2,5mm ²
Four à micro-ondes			
Four encastrable			
Plaque de cuisson			

Question 2.3.3.

Déterminer si le schéma électrique de l'appartement est conforme à la NF C15-100.

Question 2.3.4.

Désigner l'opération à effectuer avant tous travaux sur le réseau électrique.

Question 2.3.5.

Préciser votre niveau d'habilitation pour réaliser une consignation de votre propre chef.

NE RIEN ÉCRIRE DANS CETTE PARTIE

Question 2.3.6.

Vous allez réaliser la consignation des circuits sur lesquels vous allez travailler.

Cocher la bonne réponse pour chaque opération à effectuer.

Première opération : SÉPARER

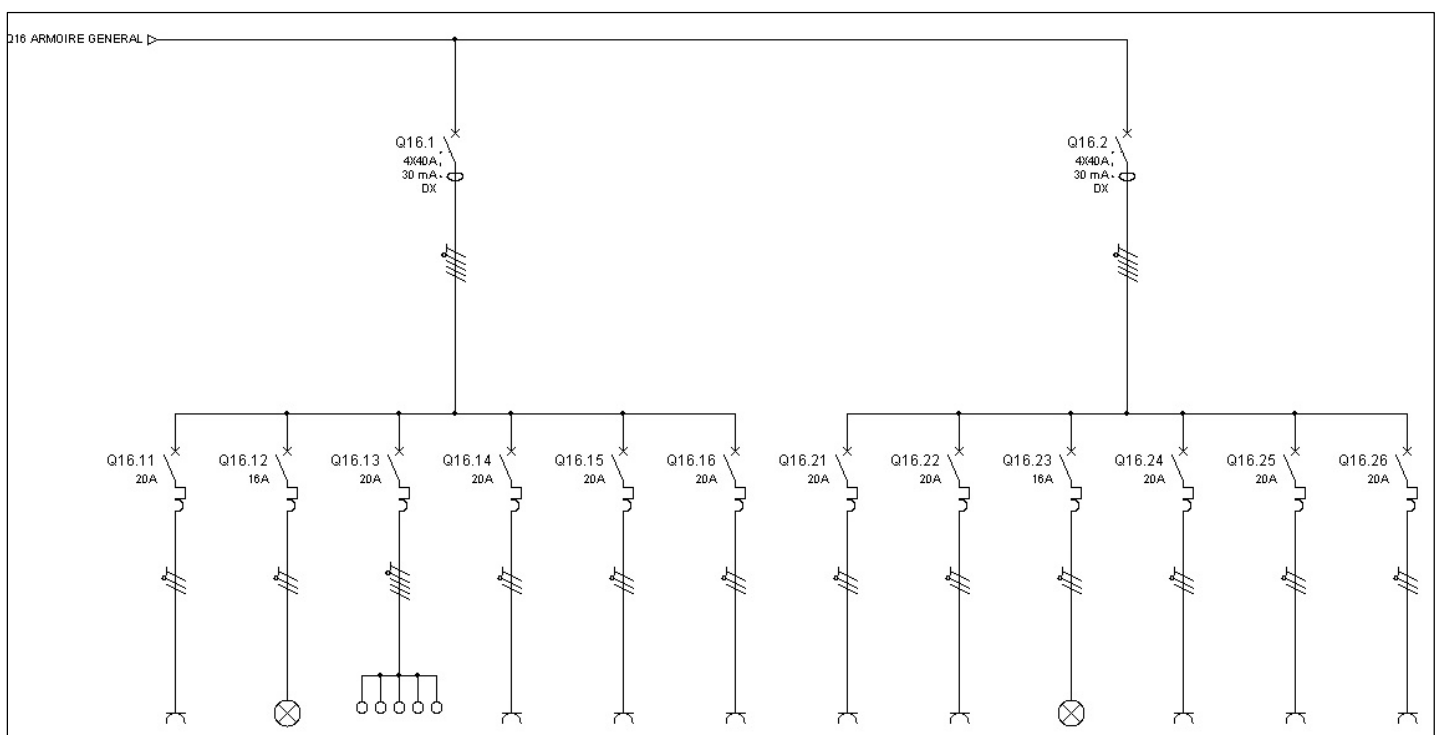
<input type="checkbox"/>	Vous déclenchez le disjoncteur principal et vous y mettez un cadenas avec une interdiction de réarmer.
<input type="checkbox"/>	Vous déclenchez tous les disjoncteurs divisionnaires.
<input type="checkbox"/>	Vous déclenchez uniquement le disjoncteur qui protège le circuit sur lequel vous allez travailler.

Deuxième opération : CONDAMNER

<input type="checkbox"/>	Vous condamnez l'accès au bâtiment.
<input type="checkbox"/>	Vous condamnez l'accès au coffret d'alimentation.
<input type="checkbox"/>	Vous condamnez la manipulation du disjoncteur principal à l'aide d'un cadenas et d'une pancarte interdiction de manipuler.
<input type="checkbox"/>	Vous condamnez les circuits sur lesquels vous allez travailler à l'aide d'un cadenas et d'une pancarte interdiction de manipuler.

Troisième opération : IDENTIFIER

Surligner le ou les circuit(s) que vous devez condamner afin de mettre les quatre appareils en service en toute sécurité. Vous vous aidez du schéma donné dans l'annexe 11.



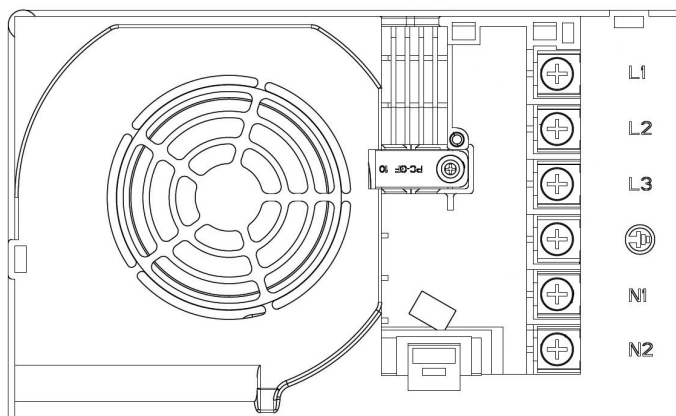
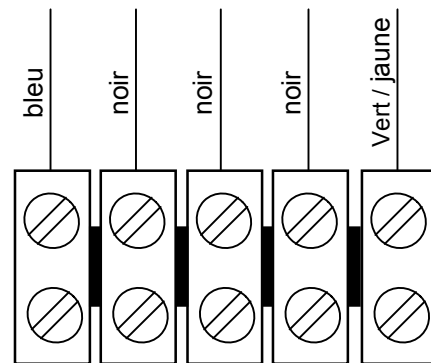
NE RIEN ÉCRIRE DANS CETTE PARTIE

Question 2.3.7.

Désigner la dernière opération obligatoire à réaliser afin de finaliser votre consignation.

Question 2.3.8.

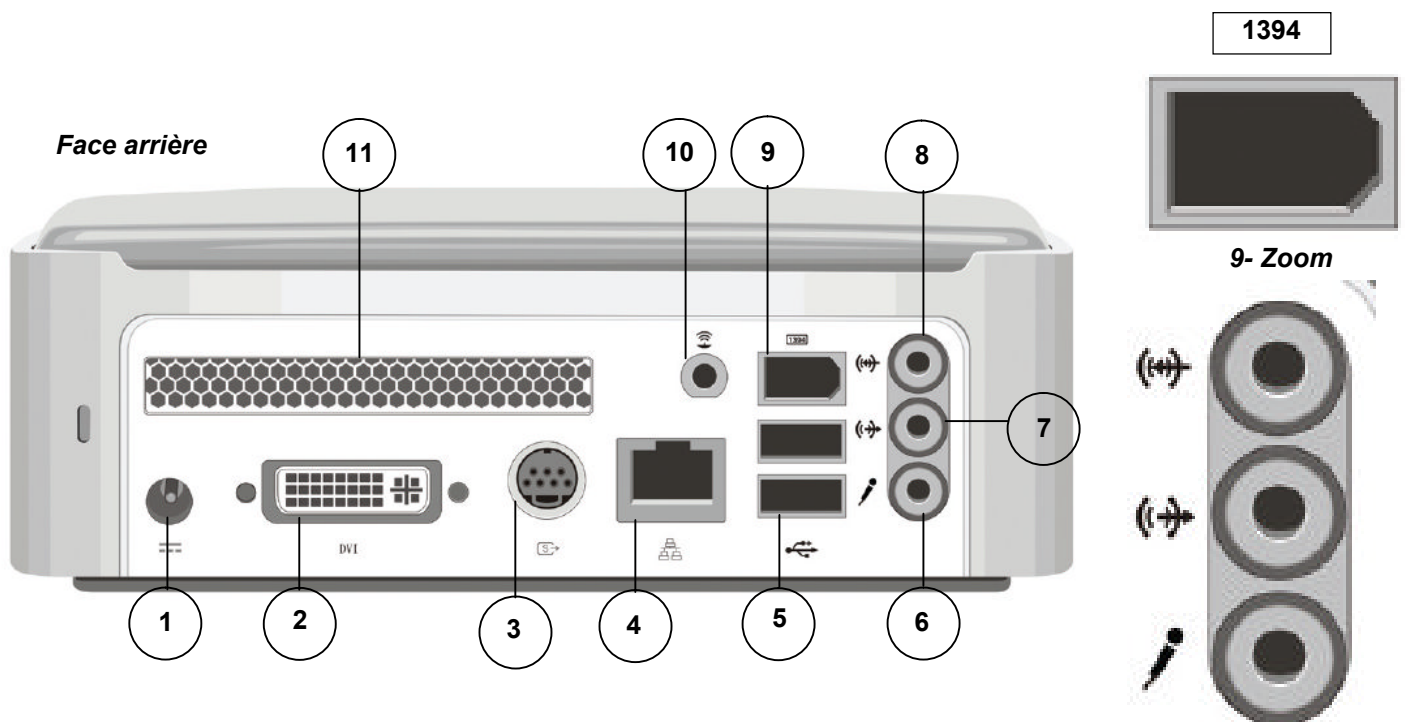
Réaliser le schéma de câblage de la plaque de cuisson avec les couleurs normalisées en vous aidant de l'extrait de la documentation technique de la plaque à induction donnée en annexe 10.



NE RIEN ÉCRIRE DANS CETTE PARTIE

2.4. Audiovisuel Multimédia

Le player AOPEN MP945, présenté en annexe 12, est un mini-PC dédié à la diffusion de la chaîne TV spécifique de la chaîne de restauration de « la Pataterie ». Pour cela, le player est connecté à Internet par l'intermédiaire de la Livebox afin de diffuser cette chaîne TV en utilisant le principe du streaming (lecture d'un flux vidéo et audio en continu).



Vue arrière du Splitter Vidéo DIGITUS VS-818 et de son adaptateur prévu pour l'installation



NE RIEN ÉCRIRE DANS CETTE PARTIE

Question 2.4.1.

Compléter le tableau suivant en indiquant le nom des différents connecteurs ainsi que le nom d'un périphérique pouvant s'y connecter.

Repère	Nom du connecteur	Nom d'un périphérique
2		
3		
4		
5		
6		
7		
8		
9		

Les trois questions suivantes seront traitées dans le cadre de l'installation réalisée au sein du restaurant.

Question 2.4.2.

Donner le numéro des connecteurs utilisés et indiquer pour chacun d'eux le nom de l'élément auquel il est relié.

Question 2.4.3.

Citer l'autre solution pour connecter le player à la LIVE BOX et indiquer les modifications matérielles à apporter au player.

Question 2.4.4.

Indiquer l'évolution à apporter au player dans le cas où le gérant du restaurant souhaiterait diffuser aussi les chaînes de la TNT.

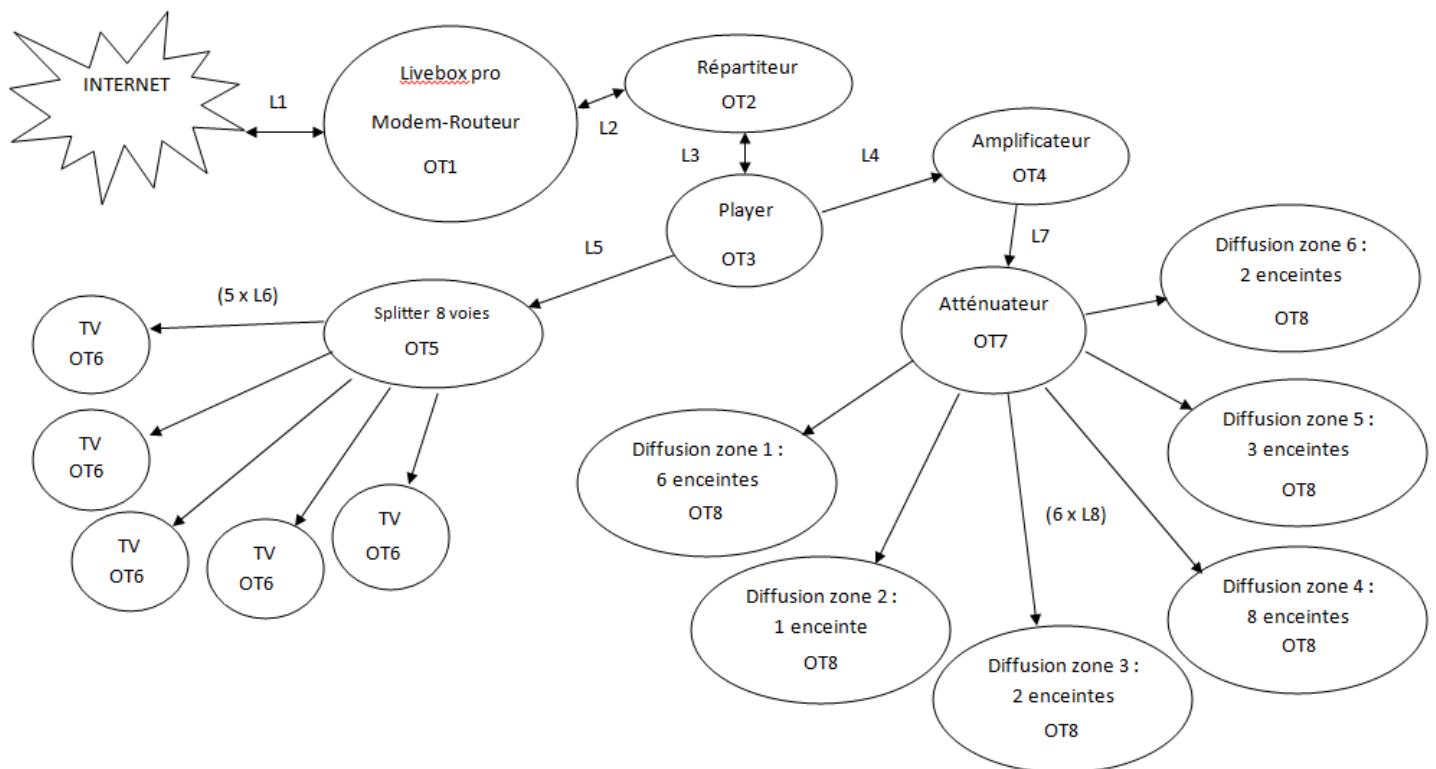
NE RIEN ÉCRIRE DANS CETTE PARTIE

2.5. Audiovisuel professionnel

Le restaurant a fait appel à une société chargée d'installer et de configurer le système audiovisuel. Cette entreprise propose au restaurant d'installer un système de diffusion d'informations (image, son, publicité, message ponctuel) permettant d'animer ce lieu accueillant du public par un message personnalisé.

Ce système automatisé permet un affichage multi-sites en temps réel et de façon simultanée. Les informations sont mises à jour régulièrement, en temps réel et à distance avec un programme de diffusion de la musique par « playlist » avec sélection de tranche horaire.

Schéma complet de l'installation audiovisuelle



- OT 1 : Modem - Routeur Live box pro
- OT 2 : Répartiteur - HP Procurve 2524
- OT 3 : Player – Aopen MP945-X
- OT 4 : Amplificateur – TOA A 2XX0 CE-AU
- OT 5 : Splitter – Smart view VS-8XXX
- OT 6 : TV – Sharp LC30HV4E
- OT 7 : Atténuateur – Monacor ATT19100
- OT 8 : Enceintes pour ligne 100 Volts

Dans cette partie, nous allons analyser l'amplificateur de la sonorisation du restaurant. Nous allons étudier les différentes possibilités offertes par l'amplificateur TOA A-2120, présenté en annexe 13, et vérifier si, à lui seul, il est capable de gérer les différentes enceintes acoustiques de l'établissement.

NE RIEN ÉCRIRE DANS CETTE PARTIE

Question 2.5.1.

Énoncer les trois possibilités de raccordement des enceintes acoustiques sur l'amplificateur TOA-A-2120.

1 :

2 :

3 :

Question 2.5.2.

Il vous faudra, notamment, y reporter les trois modes de raccordement trouvés ci-dessus et calculer les puissances maximales délivrées par l'amplificateur TOA dans ces conditions. **Rappel :** $P = U^2 / Z = Z \times I^2 = U \times I$

Compléter le tableau ci-dessous.

Modes de raccordement :	Impédances Z : (Ω)	Tensions de fonctionnement : (Volt)	Calcul des puissances maximales délivrées : (Watt)
1			
2			
3			

Question 2.5.3.

Expliquer dans quelles mesures les puissances maximales délivrées vous paraissent convenables (Voir Annexe 13).

NE RIEN ÉCRIRE DANS CETTE PARTIE

Question 2.5.4.

L'installateur a choisi de raccorder les enceintes acoustiques en mode « Ligne 100V ».

Déterminer le type de raccordement de plusieurs enceintes acoustiques sur la sortie ligne 100V de l'amplificateur.

Question 2.5.5.

Sur chaque enceinte acoustique, il est possible de régler la puissance délivrée sur la ligne 100V.

L'installateur pense régler les enceintes acoustiques sur 5W.

Déterminer le nombre d'enceintes acoustiques installées dans le restaurant.

Question 2.5.6.

Exprimer puis calculer la puissance totale consommée par les enceintes acoustiques installées dans le restaurant.

Question 2.5.7.

Vérifier que les caractéristiques techniques de l'amplificateur sont respectées en ce qui concerne la puissance maximale délivrée.

NE RIEN ÉCRIRE DANS CETTE PARTIE

2.6. Électronique industrielle embarquée

À l'arrivée devant le restaurant «La Pataterie», le navigateur GPS, indique la trame NMEA0183 suivante :
\$GPRMC ,113318.000,A,4924.8954,N,00206.9191,E,000.0,211.1,120612,,A,*6A

Question 2.6.1.

Indiquer quel type de trame NMEA0183 nous a fourni le navigateur GPS, en vous aidant de l'annexe 14.

Question 2.6.2.

Déterminer la date et l'heure UTC (heure universelle) d'arrivée devant le restaurant.

Question 2.6.3.

Indiquer la latitude du restaurant.

Question 2.6.4.

Indiquer la longitude du restaurant.

Question 2.6.5.

Exprimer la latitude en °, ', " (degré, minute, seconde). Justifier votre réponse.

NE RIEN ÉCRIRE DANS CETTE PARTIE

Question 2.6.6.

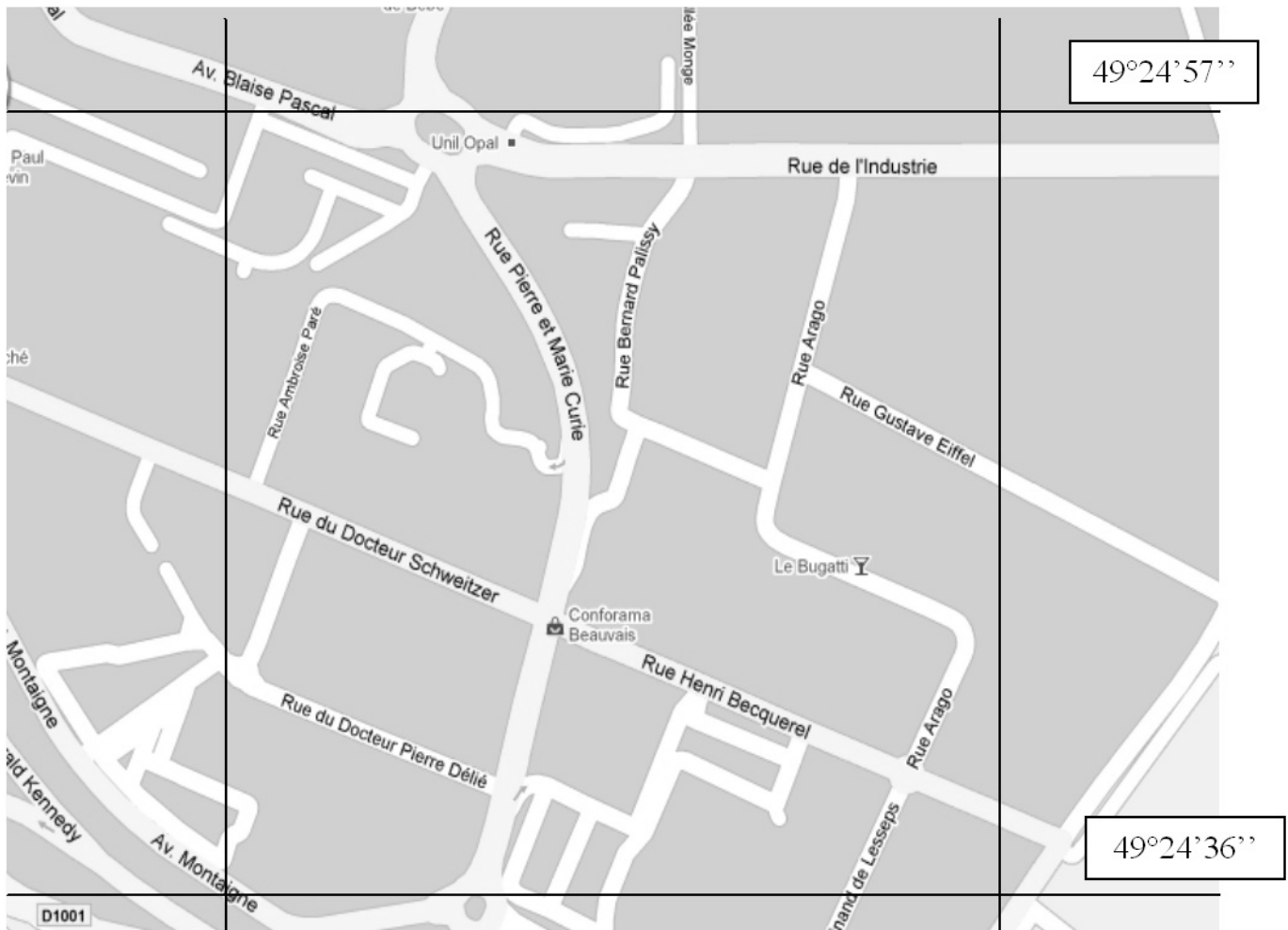
Exprimer la longitude en °, ', '' (degré, minute, seconde). Justifier votre réponse.

Question 2.6.7.

Indiquer par une croix l'emplacement du restaurant « La Pataterie » sur le plan ci-dessous.

2°6'36''

2°7'12''



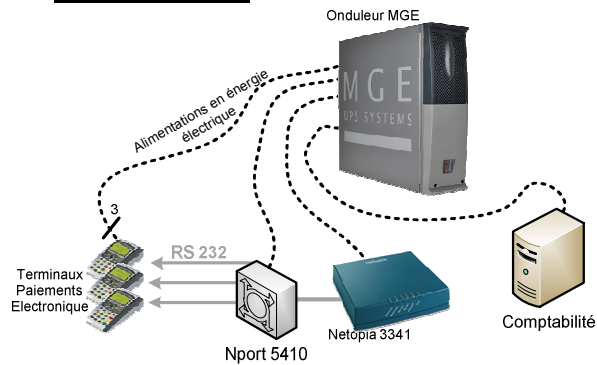
Question 2.6.8.

Indiquer, en lisant le plan, le nom de la rue où se trouve le restaurant la « Pataterie ».

NE RIEN ÉCRIRE DANS CETTE PARTIE

Partie 3 : Questionnement Spécifique

3.1 Partie onduleur



Afin d'assurer une continuité des services de paiement en cas de coupure de secteur EDF, un certain nombre d'équipements sont connectés au secteur par l'intermédiaire d'un onduleur (voir diagramme ci-joint).

Ce dernier doit être suffisamment dimensionné pour permettre un maintien de l'alimentation pendant au moins 10 minutes, sachant que l'ensemble des appareils connectés consomme une puissance apparente de 1440VA.

Question 3.1.1.

Pour cette question vous vous référerez à l'annexe 15.

Tracer en bleu sur le synoptique ci-dessous le cheminement de l'énergie électrique quand le réseau EDF est présent.

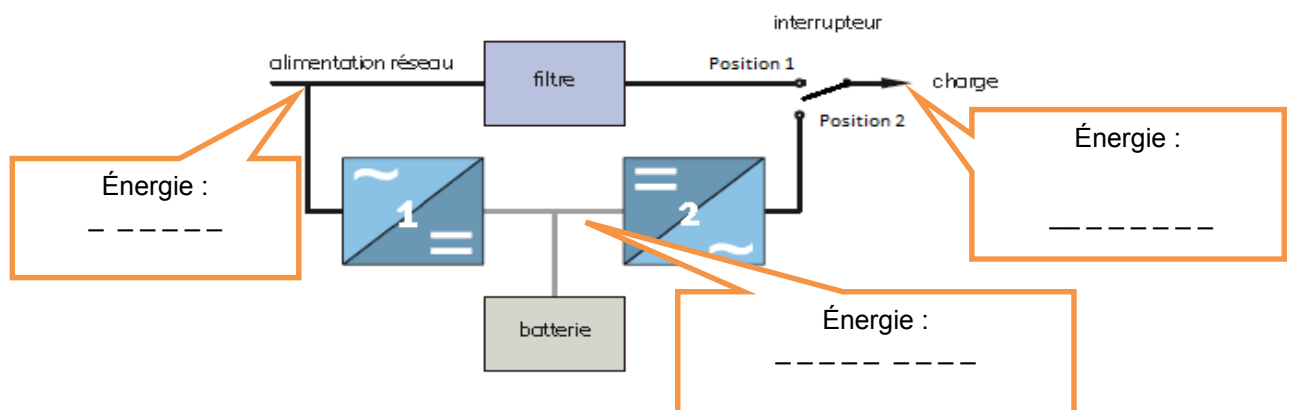
Tracer en vert sur le synoptique ci-dessous le cheminement de l'énergie électrique quand le réseau EDF est absent. Préciser la position de l'interrupteur dans chacun des cas précédents.

Réseau EDF absent	Interrupteur en position :
Réseau EDF présent	Interrupteur en position :

Compléter le synoptique en y indiquant les différentes formes d'énergie électrique présentes aux différents points du circuit.

Donner le nom des convertisseurs d'énergie repérés 1 et 2 sur le synoptique.

Convertisseur 1	Nom :
Convertisseur 2	Nom :



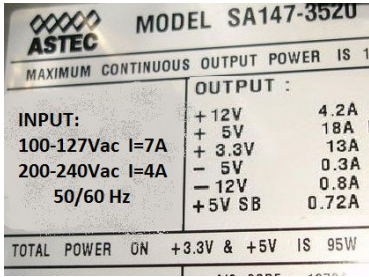


NE RIEN ÉCRIRE DANS CETTE PARTIE

Question 3.1.2.

Pour cette question vous vous référerez aux plaques signalétiques des différents équipements connectés à l'onduleur.

Compléter le tableau ci-dessous en :

- relevant le courant nominal d'entrée absorbé par chaque appareil ;
- calculant la puissance apparente consommée par chaque appareil connecté à l'onduleur ;
- calculant la puissance apparente consommée par l'ensemble des équipements connectés à l'onduleur.

Matériel connecté à l'onduleur	PC comptabilité	Netopia 3341	Nport 5410 et TPE
Nombre d'appareils	1	1	4
Plaque signalétique			
Courant nominal d'entrée			
Puissance apparente consommée (On prendra U nominale 240 Volts)			
Puissance apparente totale			

Question 3.1.3.

Pour cette question vous vous référerez aux informations données en introduction ainsi que dans l'annexe 16.

Calculer la puissance apparente que doit fournir l'onduleur (on prendra la marge de sécurité maximum).

NE RIEN ÉCRIRE DANS CETTE PARTIE

L'onduleur retenu pour l'installation de marque MGE a pour référence : Evolution S 2500.

Question 3.1.4.

Pour cette question vous vous référerez à l'annexe 16.

Relever la puissance apparente que doit fournir l'onduleur.

Question 3.1.5.

Indiquer si l'onduleur choisi est bien dimensionné pour l'installation. Justifier votre réponse.

Question 3.1.6.

Calculer puis exprimer en pourcentage le rapport entre la puissance apparente absorbée par l'installation (tous les appareils en fonctionnement) et celle disponible sur l'onduleur.

Question 3.1.7.

En cas de coupure du réseau EDF, l'onduleur doit assurer une autonomie de 10 minutes, afin que les opérations de paiement des clients puissent se dérouler jusqu'au bout.

Vérifier, en vous aidant des indications fournies dans l'annexe 16, si l'onduleur est correctement choisi. Justifier votre réponse.

NE RIEN ÉCRIRE DANS CETTE PARTIE

3.2 Étude des Vlan du restaurant

L'administrateur du réseau informatique du restaurant a choisi de mettre en place des Vlan. Cette création est indispensable pour des raisons de sécurité car cet établissement donne un libre accès à ses utilisateurs à un réseau Wi-Fi connecté à Internet et d'autre part pour permettre d'avoir des flux réseaux indépendants. L'activité d'un réseau ne vient pas perturber le fonctionnement des autres réseaux.

Question 3.2.1.

Compléter le tableau ci-dessous après avoir analysé le schéma en annexe 1 et la configuration du commutateur présent sur l'annexe 21.

N° Vlan	Nom du Vlan	N° de Ports	Adresse Réseau
			<i>Ne pas remplir</i>

Question 3.2.2.

Indiquer les différentes technologies de Vlan qui peuvent être mise en œuvre (préciser leur niveau dans le modèle OSI).

Question 3.2.3.

Déterminer la technologie de Vlan utilisée dans le restaurant.

NE RIEN ÉCRIRE DANS CETTE PARTIE

3.3 Étude de réseau Wi-Fi en libre accès du restaurant

Afin de permettre à l'ensemble des clients du restaurant d'avoir un accès libre et gratuit à internet, le responsable a décidé d'équiper son établissement d'un réseau Wi-Fi. Pour assurer une zone de couverture suffisante celui-ci est composé de deux points d'accès Wi-Fi de marque Edge-corE et de référence WA6102X. Ces deux points d'accès forment une infrastructure WDS, avec un des deux points d'accès fonctionnant en répéteur Wi-Fi améliorant ainsi la disponibilité de ce réseau.

La configuration de base de ces deux points d'accès est la suivante:

N° du Point d'accès	Nom	Adresse IP	Adresse de passerelle	ESSID	Sécurité	Mode WDS
1	Wifi-pata1	192.168.10.254	192.168.1.1	free-pataterie	Aucune	Pont racine
2	Wifi-pata2	192.168.10.253				Pont répéteur

Un extrait du guide de l'utilisateur du point d'accès Wi-Fi WA6102X est présent sur l'annexe 17.

L'initialisation de ces deux points d'accès doit être effectuée en ligne de commande à l'aide d'un émulateur de terminal. Les points d'accès sont connectés à un poste informatique à l'aide d'une liaison série via un câble RS232.

Question 3.3.1.

Donner le nom d'utilisateur et le mot de passe initial du point d'accès.

Question 3.3.2.

Expliquer pourquoi il est nécessaire d'indiquer le nom du pays et donc la zone géographique lors de la configuration initiale.

NE RIEN ÉCRIRE DANS CETTE PARTIE

Question 3.3.3.

Compléter, sur le tableau ci-dessous, la configuration en ligne de commande à réaliser sur le point d'accès N°1.

Ligne de commande	Commentaire
Username: Password:	Indentification de l'utilisateur
Enterprise AP# Enterprise AP(config)#	accès à la configuration de l'interface Ethernet
Enterprise AP(config-if)# Enterprise AP(config-if)# Enterprise AP(config-if)#exit	Configuration des paramètres IP de l'interface Ethernet
Enterprise AP#	Configuration de pays: France

Question 3.3.4.

Expliquer en quelques mots, en vous appuyant sur l'annexe 18, le principe de fonctionnement d'une infrastructure Wi-Fi WDS avec un point d'accès fonctionnant en pont racine et l'autre en pont répéteur.

Après avoir configuré l'ensemble des paramètres sur les deux points d'accès, le technicien décide de tester le fonctionnement de l'infrastructure du réseau sans fil. Il s'aperçoit de la présence d'un dysfonctionnement et décide alors de capturer les trames Wi-Fi de ce réseau. Ces trames sont le résultat d'informations émises par l'ordinateur N°1 vers l'ordinateur N°2.

Ordinateur N°1	Ordinateur N°2
@ Mac Ethernet: 00-26-55-BD-35-C6	@ Mac Ethernet: 00-26-55-25-AB-7A
@ Mac Wi-Fi: 00-1E-65-99-A4-4C	@ Mac Wi-Fi: 00-21-6B-85-02-EA

Question 3.3.5.

Déterminer, à partir de l'analyse détaillée de la trame N°8 présente en annexe 20, la valeur des bits "ToDS" et "FromDS" présents dans la trame 802.11.

Déduire à partir de la documentation sur la trame 802.11 présente sur l'annexe 19 entre quels éléments a été réalisé l'échange de trames capturées (ordinateurs, points d'accès). Justifier votre réponse.

NE RIEN ÉCRIRE DANS CETTE PARTIE

Question 3.3.6.

Pour cette question, vous vous appuyerez sur l'annexe 20, et considérez que les bits "ToDS" et "FromDS" sont tous les deux à "1".

Déterminer à quel élément correspond les adresses " Receiver address" et "Transmitter address" (Ordinateur ou point d'accès). Justifier votre réponse.

Question 3.3.7.

Déterminer, à partir de l'analyse détaillée de la trame N°8 présente en annexe 20, les adresses physiques des deux points d'accès. Justifier votre réponse.

Question 3.3.8.

Pour cette question, vous vous appuyerez sur l'annexe 20, et considérez que les bits "ToDS" et "FromDS" sont tous les deux à "1".

Déterminer à quel élément correspond les adresses "source address" et "destination address" (Ordinateur ou point d'accès). Justifier votre réponse.

Question 3.3.9.

Déterminer sur quelles cartes, Ethernet ou Wi-Fi, sont réalisées l'échange de données entre les deux postes informatiques. Justifier votre réponse.

NE RIEN ÉCRIRE DANS CETTE PARTIE

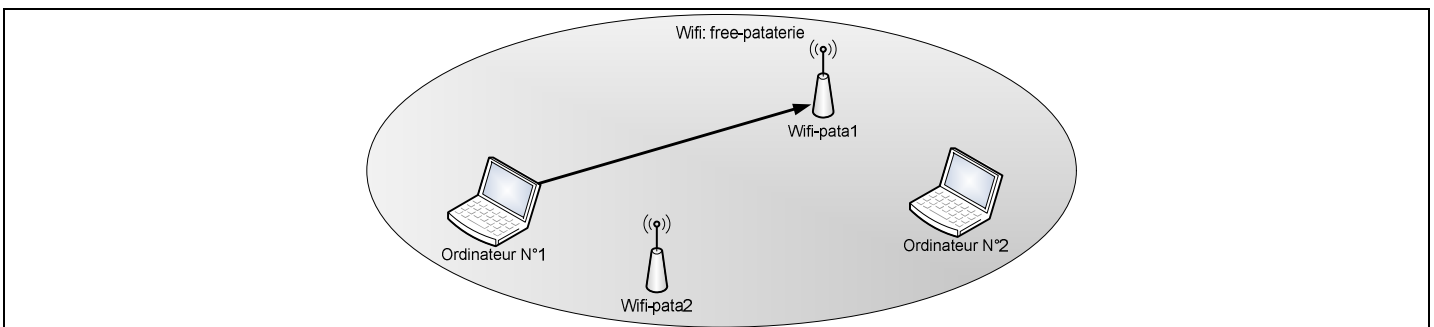
Question 3.3.10.

Le poste informatique "Ordinateur N°1" est connecté au point d'accès "Wifi-pata1".

Déterminer sur quel point d'accès est connecté le poste informatique "Ordinateur N°2".

Question 3.3.11.

Flécher sur le schéma suivant le(s) cheminement(s) de l'information entre les deux postes informatiques lors de l'échange qui a généré la trame N°8.



3.4 Étude de l'évolution du réseau téléphonique

Le réseau téléphonique existant repose sur l'utilisation d'une ligne analogique sur laquelle sont connectés deux postes, l'un dans le bureau, l'autre à l'accueil du restaurant.

Le gérant a sous sa responsabilité les restaurants d'Amiens et de Beauvais. Il sait qu'il pourrait réaliser des économies sur les communications inter-restaurant en faisant le choix d'une solution VoIP. Déjà implémentée sur le site d'Amiens, la VoIP est basée sur un IPBX Asterisk et le gérant envisage la même solution sur le site de Beauvais.

Le gérant désire conserver les deux postes analogiques existants sans les changer de place et souhaite acquérir deux autres postes IP, plaçant l'un en cuisine et l'autre à l'étage du restaurant. Il veut que l'ensemble des postes puissent accéder à la fois au réseau téléphonique public et au réseau VoIP (voir annexe 23). Pour ce faire, il a choisi d'implanter une carte Digium Wilcard TDM400P sur le serveur Asterisk (voir annexe 24).

Question 3.4.1.

Donner le type de port nécessaire pour pouvoir raccorder les deux téléphones analogiques sur la carte Digium.

NE RIEN ÉCRIRE DANS CETTE PARTIE

Question 3.4.2.

Donner le type de port nécessaire pour pouvoir raccorder la carte Digium sur ligne téléphonique.

Question 3.4.3.

Déterminer, à partir de l'annexe 24, la référence "CardID" de la carte TDM400P nécessaire pour répondre aux besoins. Justifier votre réponse.

Question 3.4.4.

Le serveur Asterisk a pour adresse IP : 192.168.20.100 /24.

Le gérant décide d'adopter le plan de numérotation suivant :

Login SIP	Mot de passe SIP	Adresse IP	Nom et n° affichés sur le téléphone appelé
cuisine	azerty	dynamique	cuisine<101>
étage	azerty	dynamique	étage<102>

Compléter ci-dessous la configuration du fichier *sip.conf* du serveur Asterisk. Référez-vous à l'annexe 25.

```
[cuisine]
secret=
type=
host=
callerid=

[étage]
secret=
type=
host=
callerid=
```

Question 3.4.5.

Le tableau suivant résume l'ensemble des paramètres à rentrer dans le fichier *extensions.conf*.

	N° appelé	N° de priorité	Action effectuée	Login SIP	Temps (en s) avant de raccrocher
Exten =>	101	1	Dial(SIP/	cuisine	20
Exten =>	102	1	Dial(SIP/	étage	10

Compléter ci-dessous la configuration du fichier *extensions.conf* du serveur Asterisk. Référez-vous à l'annexe 25.

```
[default]
exten =>
exten =>
```

NE RIEN ÉCRIRE DANS CETTE PARTIE

Question 3.4.6.

Compléter, à partir de l'annexe 25, la configuration par l'interface web du téléphone "cuisine", concernant les paramètres suivants :

- Proxy,
- Display Name,
- Password,
- Auth ID,
- User ID.

Proxy and Registration

Proxy:

Register: ▼

Make Call Without Reg: ▼

Register Expires:

Ans Call Without Reg: ▼

Subscriber Information

Display Name:

User ID:

Password:

Use Auth ID: ▼

Auth ID:

Question 3.4.7.

Indiquer le numéro de port de destination utilisé par le téléphone pour s'enregistrer sur l'IPBX (protocole SIP).

Question 3.4.8

Pour pouvoir être appelé en VoIP par le restaurant d'Amiens, il faut modifier les règles du pare-feu ZyWALL5 se trouvant à Beauvais (annexe 22).

Règle n°1: Autorise l'accès par le protocole SIPv2 au serveur Asterisk depuis toutes machines externes à l'entreprise.

Règle n°2: Autorise l'accès par le protocole temps réels RTP (ports 10050 à 10100 en UDP) depuis toutes machines externes à l'entreprise.

Règle par défaut : Rejette avec notification tous les autres paquets.

Compléter le tableau ci-dessous en tenant compte des règles imposées ci-dessus.

#	Source	Destination	Service	Action
1				
2				
Défaut				

NE RIEN ÉCRIRE DANS CETTE PARTIE

Barème

Partie 2 : Questionnement Tronc Commun

Question 2.1.1	/ 1	Question 2.2.13	/ 1,5	Question 2.5.4	/ 0,5
Question 2.1.2	/ 1	Total 2.2 (ASI)	/ 10	Question 2.5.5	/ 0,5
Question 2.1.3	/ 1			Question 2.5.6	/ 1
Question 2.1.4	/ 1	Question 2.3.1	/ 1,5	Question 2.5.7	/ 1
Question 2.1.5	/ 1	Question 2.3.2	/ 1,5	Total 2.5 (AVP)	/ 8
Question 2.1.6	/ 1	Question 2.3.3	/ 0,5		
Question 2.1.7	/ 1	Question 2.3.4	/ 0,5	Question 2.6.1	/ 0,5
Question 2.1.8	/ 1	Question 2.3.5	/ 0,5	Question 2.6.2	/ 1
Total 2.1 (TR)	/ 8	Question 2.3.6	/ 1,5	Question 2.6.3	/ 1
		Question 2.3.7	/ 1	Question 2.6.4	/ 1
Question 2.2.1	/ 1	Question 2.3.8	/ 1	Question 2.6.5	/ 1,5
Question 2.2.2	/ 0,5	Total 2.3 (ED)	/ 8	Question 2.6.6	/ 1,5
Question 2.2.3	/ 0,5			Question 2.6.7	/ 1
Question 2.2.4	/ 1	Question 2.4.1	/ 2	Question 2.6.8	/ 0,5
Question 2.2.5	/ 0,5	Question 2.4.2	/ 2	Total 2.6 (EIE)	/ 8
Question 2.2.6	/ 1	Question 2.4.3	/ 2		
Question 2.2.7	/ 0,5	Question 2.4.4	/ 2		
Question 2.2.8	/ 0,5	Total 2.4 (AVM)	/ 8		
Question 2.2.9	/ 1				
Question 2.2.10	/ 0,5	Question 2.5.1	/ 1,5		
Question 2.2.11	/ 1	Question 2.5.2	/ 3		
Question 2.2.12	/ 0,5	Question 2.5.3	/ 0,5		

Total partie 2 : _____ / 50

Partie 3 : Questionnement Télécommunications et Réseaux

Question 3.1.1	/ 4,5	Question 3.3.5	/ 1,5
Question 3.1.2	/ 4	Question 3.3.6	/ 1,5
Question 3.1.3	/ 1	Question 3.3.7	/ 1,5
Question 3.1.4	/ 1	Question 3.3.8	/ 1,5
Question 3.1.5	/ 0,5	Question 3.3.9	/ 1
Question 3.1.6	/ 0,5	Question 3.3.10	/ 1
Question 3.1.7	/ 0,5	Question 3.3.11	/ 0,5
Total 3.1	/ 12	Total 3.3	/ 13
Question 3.2.1	/ 5,5	Question 3.4.1	/ 1
Question 3.2.2	/ 1,5	Question 3.4.2	/ 1
Question 3.2.3	/ 1	Question 3.4.3	/ 1
Total 3.2	/ 8	Question 3.4.4	/ 4
		Question 3.4.5	/ 2
Question 3.3.1	/ 1	Question 3.4.6	/ 4
Question 3.3.2	/ 1	Question 3.4.7	/ 1
Question 3.3.3	/ 1,5	Question 3.4.8	/ 3
Question 3.3.4	/ 1	Total 3.4	/ 17

Total partie 3 : _____ / 50

Total général : _____ / 100